

GEMMA 1 LED - LGE118Kx (V1)

LUCI DI CORTESIA PER ESTERNI

EXTERIOR COURTESY LIGHTS



DESCRIZIONE

Compatte e brillanti lampade per uso esterno. Disponibili con luce di colore bianco, blu, rosso, verde o ambra. Il contenitore monoblocco e la resinatura interna le rendono completamente stagne. Offrono una semplice e rapida installazione, potendo essere montate ovunque, con fissaggio adesivo o a vite con il dado. Adatte a demarcare e illuminare scalini, bordi, gruette, passerelle, bagni, pozzetti, gavoni e altri ambienti. Alimentabili con qualunque tensione tra 10 e 30 Vcc

DESCRIPTION

Compact and bright lamps for exteriors. Available with light of colour white, blue, red, green or amber. With a single-piece case and fully resined inside, they are completely waterproof. They allow a simple and rapid installation and can be fixed anywhere with glue or screwed in and blocked with the nut. Useful for illuminating or marking steps, borders, ladders, cockpit area, bathrooms and other environments. They can be powered with any voltage between 10 and 30 Vdc.

MODELLO MODEL	COLORE LUCE LIGHT COLOUR	CONNESSIONI CAVI- WIRE CONNECTIONS	
		(+) Alimentazione (+) Power supply	(-) Alimentazione (-) Power supply
LGE118KW	Bianco - White	Bianco - White	Nero - Black
LGE118KB	Blu - Blue	Blu - Blue	Nero - Black
LGE118KR	Rosso - Red	Rosso - Red	Nero - Black
LGE118KG	Verde - Green	Verde - Green	Nero - Black
LGE118KA	Ambra - Amber	Giallo - Yellow	Nero - Black

Tabella 1 - Table 1

CARATTERISTICHE TECNICHE

Alimentazione: 10...30 Vcc
Consumo: 0,3 W (12 V) o 0,6 W (24V)
Sorgente luminosa: 1 LED
Max. intensità luminosa: ~ 6 lux (dist. 1 m, LED bianco)
Grado di protezione: IP67
Vita operativa: 30.000 ore
Temperatura operativa: -10...+60°C
Dimensioni: Ø 18 mm (frontale), profondità 22 mm
Fissaggio: dado in plastica 12MA (incluso)
Filetto: M12x1,5
Contenitore: PC (policarbonato)
Connessione: 2 fili da 300 mm

ACCESSORI

AV0390 Kit Testina e Dado G 3/8 in ottone cromato
AV0391 Cornice rotonda inox AISI316 lucidato -
dim. 32 x 4 mm
AV0395 Testina inox a saldare su tubi

TECHNICAL SPECIFICATIONS

Power supply: 10...30 Vdc
Power consumption: 0.3 W (12V) or 0.6 W (24 V)
Light source: 1 LED
Max light intensity: ~ 6 lux (dist. 1 m, white LED)
Protection class: IP67
Operating life: 30000 hours
Operating temperature: -10...+60°C
Dimensions: Ø 18 mm (front), depth 22 mm
Mounting: 12MA plastic nut (included)
Thread: M12x1.5
Case: PC (polycarbonate)
Connection: 2-wire, 300 mm

ACCESSORIES

AV0390 Kit of chromated brass thread support and nut
(G3/8)
AV0391 dim. 32 x 4 mm round frame of polished s. steel
AISI316
AV0395 Stainless steel head to weld on tubes

COLLEGAMENTI

L'alimentatore interno consente il perfetto funzionamento in impianti con qualunque valore di tensione compreso tra 10 e 30 Vcc. Il collegamento elettrico all'impianto della bassa tensione (batteria) va effettuato rispettando la polarità dei fili (vedi Tabella 1 - Table 1). In caso contrario la lampada non funziona, ma non si danneggia, essendo protetta elettricamente. Il filo nero va collegato al negativo (-) dell'impianto. Il filo colorato identifica il colore della luce e va collegato al positivo (+) dell'impianto

CONNECTIONS

The internal power transformer allows the lamp to work in perfect conditions with any voltage between 10 and 30 Vdc. The electrical connections to the battery circuit must respect the voltage polarity (see Tabella 1 - Table 1). If not connected properly, the lamp does not work and it is not damaged, since it is protected electrically. The black wire must be connected to the negative (-) and the coloured wire must be connected to the positive (+) of the circuit.

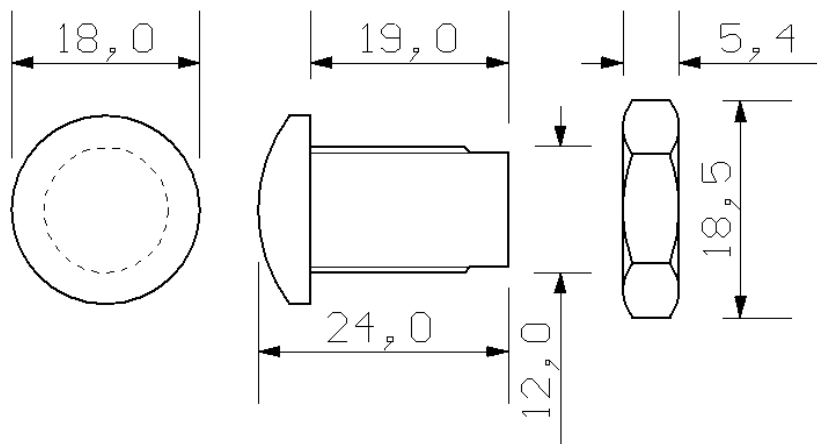
MONTAGGIO MECCANICO

Praticare un foro nel sito d'installazione del diametro di 12 mm. Inserire la Gemma frontalmente e incollarla o fissarla posteriormente con il dado fornito.

MOUNTING

Make a hole of diameter 12 mm in the designated destination. Use glue or the nut provided to block it from the rear

DIMENSIONI – DIMENSIONS



ACCESSORI – ACCESSORIES

